

# Системно-объектное моделирование сервисной службы телевизионной и радиовещательной сети<sup>1</sup>

А.Г Жихарев, О.А. Зимовец, С.И. Маторин, С.Н. Трубицин

**Аннотация.** Рассматривается технология системно-объектного визуального графоаналитического моделирования, которая формализована с помощью теории паттернов Гренандера и применена для проектирования системы сервисного обслуживания телерадиосети.

**Ключевые слова:** системно-объектное моделирование, Узел-Функция-Объект, теория паттернов, формализация, сервисная служба.

## Введение

Качественное выполнение задач, возложенных на Федеральное государственное унитарное предприятие «Российская телевизионная и радиовещательная сеть» (ФГУП РТРС), учитывая распределенную по стране сеть ее филиалов, невозможно без организации в рамках предприятия современной сервисной службы. Сервисное обслуживание представляют собой сложную многофакторную и многофункциональную систему, проектирование и управления которой требует привлечения методов и средств системного анализа и современной информационной технологии моделирования [1]. Для управления сервисным обслуживанием модель сервисной службы телерадиосети должна учитывать структурные подразделения и процессы внутри РТРС, которые обеспечивают существование и функционирование логистической цепи сервисного обслуживания, а также регламентацию и реинжиниринг этих подразделений и процессов.

В настоящее время в результате стремительного развития компьютерных технологий обра-

зовался значительный разрыв между быстро прогрессирующими способами практического анализа, визуального графического моделирования и проектирования организационных и информационных систем и медленно развивающимися методами их математического описания. В рамках CASE-технологии повсеместно используются соединение, разъединение и всякого рода преобразования элементов визуальных графоаналитических моделей, представляющих, в частности, бизнес-системы и бизнес-процессы. Вместе с тем пока нет моделей, формально описывающих эти массовые операции, составляющие основу множества компьютерных технологий [2]. Формальное описание визуальных графоаналитических моделей, несомненно, повысило бы эффективность их использования в целях рационализации и оптимизации бизнес-процессов и организационных систем. Однако данная задача не имеет на сегодняшний день удовлетворительного решения.

При моделировании функциональной и объектной структуры логистической системы сервисного обслуживания телерадиосети исполь-

<sup>1</sup> Работа поддержана РФФИ, проект 08-07-00112

зован системно-объектный подход, который обеспечивает представление любой системы в виде триединой конструкции «Узел-Функция-Объект» (так называемый UFO-подход или UFO-анализ), а также автоматизирующий его применение CASE-инструментарий «UFO-toolkit» [3]. Выбор UFO-подхода обусловлен тем, что он обладает дополнительными по сравнению с уже известными методами системного анализа возможностями и при решении подобных задач до сих пор не использовался. UFO-подход, в частности, позволяет преодолеть известные противоречия между системным и объектным подходами. Кроме того, данный подход впервые позволяет формализовать визуальные графоаналитические модели систем с помощью математических понятий теории паттернов Гренандера: «образующая», «конфигурация» и «изображение» [4].

Разработаны процедуры и алгоритм системно-объектного анализа с помощью визуальных графоаналитических моделей «Узел-Функция-Объект», которые позволяют регламентировать логистическую систему сервисного обслуживания телерадиосети и обеспечить ее проектирование.

## 1. UFO-подход к моделированию сервисной службы и его формализация

Рассмотрим один из подходов к решению актуальной задачи формализации визуальных графоаналитических моделей и, в первую очередь, системно-объектных для моделирования сервисного обслуживания телерадиосети. Наиболее перспективным, по мнению авторов, является использование концептуальных положений теории паттернов Гренандера, предложенное в работе [3]. Предложение основано на том, что «... Гренандер создал основы теории логических шаблонов, моделирующих открытые объекты и состоящие из них открытые системы» [4, с. 36], к которым, без сомнения, относятся и системы организационные. При этом принципы, положенные в основу данной теории, хорошо согласуются с основными положениями системно-объектного UFO-подхода.

Основными элементами UFO-анализа являются: «узел» – точка пересечения входных и

выходных связей (потоков) в структуре моделируемой системы; «функция» – процесс перевода входа в выход, т.е. процесс, обеспечивающий баланс «втекающих» и «вытекающих» потоков/связей данного узла; «объект» – субстанция, реализующая данную функцию. UFO-элементы, собранные в различные конфигурации, образуют диаграммы взаимодействия элементов, которые позволяют визуализировать функциональность элементов системы более высоких уровней. Таким образом, моделируемая система представляется в виде иерархии UFO-элементов. Подобное представление позволяет учесть различные аспекты (структурные, функциональные, объектные) рассмотрения системы в одной системно-объектной модели (UFO-модели).

Моделирование структуры сервисной службы и процессов сервисного обслуживания в виде иерархии диаграмм в нотации «Узел-Функция-Объект» осуществляется следующим образом:

- потоки материалов и инструментов (средства обслуживания) представляются как связи;
- перекрестки связей (потоков), т.е. структурные единицы логистической системы сервиса, представляются как узлы;
- сервисные работы, выполняемые структурными подразделениями и/или должностными лицами филиала ФГУП РТРС, представляются как функции соответствующих узлов.
- непосредственные исполнители этих функций, т.е. отделы, бригады мастеров и дежурные специалисты (подразделения и сотрудники) представляются как объекты;
- элементы логистической цепочки сервиса представляются как целостные конструкции «Узел-Функция-Объект» (т.е. UFO-элементы или *образующие* по терминологии теории паттернов), объединяющие в единой модели (или *конфигурации*) структурные (узловые), процедурные (функциональные) и субстанциальные (объектные) характеристики моделируемой системы.

В соответствии с алгоритмом UFO-анализа для создания UFO-модели (модели системы в терминах «узел», «функция» и «объект») перед началом моделирования необходимо построить классификацию внешних и внутренних связей моделируемой системы путем специализации

базовой иерархии связей. Данная иерархия представляет собой категориальную классификационную структуру, в которой все связи (**L**) разделены на связи «материальные» (**M**) и «информационные» (**I**), связи категории **M** разделены на связи «вещественные» (**S**) и «энергетические» (**E**), связи категории **I** – на связи «по данным» (**D**) и связи «по управлению» (**C**).

В случае сервисной службы телерадиосети средства обслуживания и услуги РТРС, такие как телевизионный сигнал, рассматриваются в качестве связей вида **S**. К связям вида **C** относятся руководящие указания администрации различного уровня и документы, по которым проводятся сервисные работы. Связи вида **D** разделены на следующие подвиды: заказ, финансовая информация, отчёты о проделанной работе, сервисные данные (в том числе информация о состоянии вещательного узла). Пример классификации связей подразделения сервисной службы РТРС в терминах УФО-анализа приведен на Рис.1.

Возможность формализации представления организационных систем (в том числе сервисных) в виде УФО-элементов с помощью математического аппарата теории паттернов обусловлена следующими соображениями.

В рамках применяемого системно-объектного подхода связи рассматриваются как потоки элементов некоторого глубинного яруса связанных систем. Система же при данном подходе (как функциональный проточный объект, т.е. как УФО-элемент) представляет собой триединую сущность, характеризующуюся одновременно конкретным узлом (перекрестком связей) в структуре надсистемы, множеством (классом) функций, балансирующих данный узел, и множеством (классом) объектов, реализующих данные функции [5]. Система формально может быть представлена как следующий кортеж:

$$S = \langle (L_n, L_n), (F_{L_t}(L_n)), (Pt_{L_t}, Pn_{L_n}) \rangle,$$

где  $L_t$  – множество выходных связей,  $L_n$  – множество входных связей, характеризующих узел, который занимает система  $S$ ;  $F_{L_t}(L_n)$  класс функций, балансирующих данный узел, т.е. способов или процедур преобразования входных связей  $L_n$  в выходные связи  $L_t$ ;  $Pt_{L_t}$  – мно-

жество выходных портов для выходных связей  $L_t$  и  $Pn_{L_n}$  – множество входных портов для входных связей  $L_n$  класса объектов, реализующих данный класс функций.

В теории паттернов Гренандера в качестве паттерна первого уровня рассматривается образующая  $g$ , которая понимается как именованный объект, обладающий некоторыми признаками  $\alpha$ , а также входящими и выходящими связями (в свою очередь характеризующимися некоторыми показателями  $\beta$ ). При этом образующая рассматривается в виде некоторого графического формализма [4]. Представление системы в виде УФО-элемента согласуется с представлением образующей в теории паттернов. Это обусловлено тем, что можно рассматривать экземпляры классов  $(Pt_{L_2}, Pn_{L_1})$  и  $F_{L_2}(L_1)$  как признаки образующей, а  $L_1$  и  $L_2$  как связи, показатели которых есть типы  $L$ . Таким образом, система, как экземпляр УФО-элемента, представляемая как образующая  $g_i$ , имеет вид (для бинарного случая):

$$g_i = \langle (L_2^i, L_1^i), (F_{L_2}^i(L_1^i)), (Pt_{L_2}^i, Pn_{L_1}^i) \rangle.$$

Теория паттернов предполагает наличие источника, генерирующего множество образующих  $G = \{g_i\}$ . Кроме того, в данной теории рассматриваются преобразования подобия, т.е. отображения  $G$  в себя, не выводящие образующую из своего класса. Преобразование подобия имеет вид:  $f: G \rightarrow G; f(g_i) = g_j$  и используется для формализации понятия «сходства» образующих. Конкретный вид  $f$  определяется предметной областью анализа и моделирования и представляет собой полугруппу или группу преобразований подобия [4]. В нашем случае с учетом представления системы как трехэлементной конструкции «узел», «функция» и «объект» следует говорить о трех видах преобразования подобия, которые на примере бинарных УФО-элементов могут быть определены, как представлено ниже.

Во-первых,  $f_j(g_i) = g_j$ , где  $g_i$  и  $g_j$  такие, что  $(L_2^i, L_1^i) = (L_2^j, L_1^j)$ . Преобразование подобия  $f_j$  (преобразование относительно узла) – это такое преобразование, при котором не меняются узловые (структурные) характеристики образую-

щей (УФО-элемента), но изменяются ее функциональные и объектные характеристики, т.е. справедливы неравенства:

$$F_{L_2}^i(L_1^i) \neq F_{L_2}^j(L_1^j);$$

$$(Pt_{L_2}^i, Pn_{L_1}^i) \neq (Pt_{L_2}^j, Pn_{L_1}^j).$$

Для моделирования системы сервисного обслуживания важно, что такое преобразование подобия образующей относительно структуры (узла) моделирует, например, все виды **модернизации** (реинжиниринга) системы, осуществляемой путем изменения функциональной способности ее частей: замена настольного

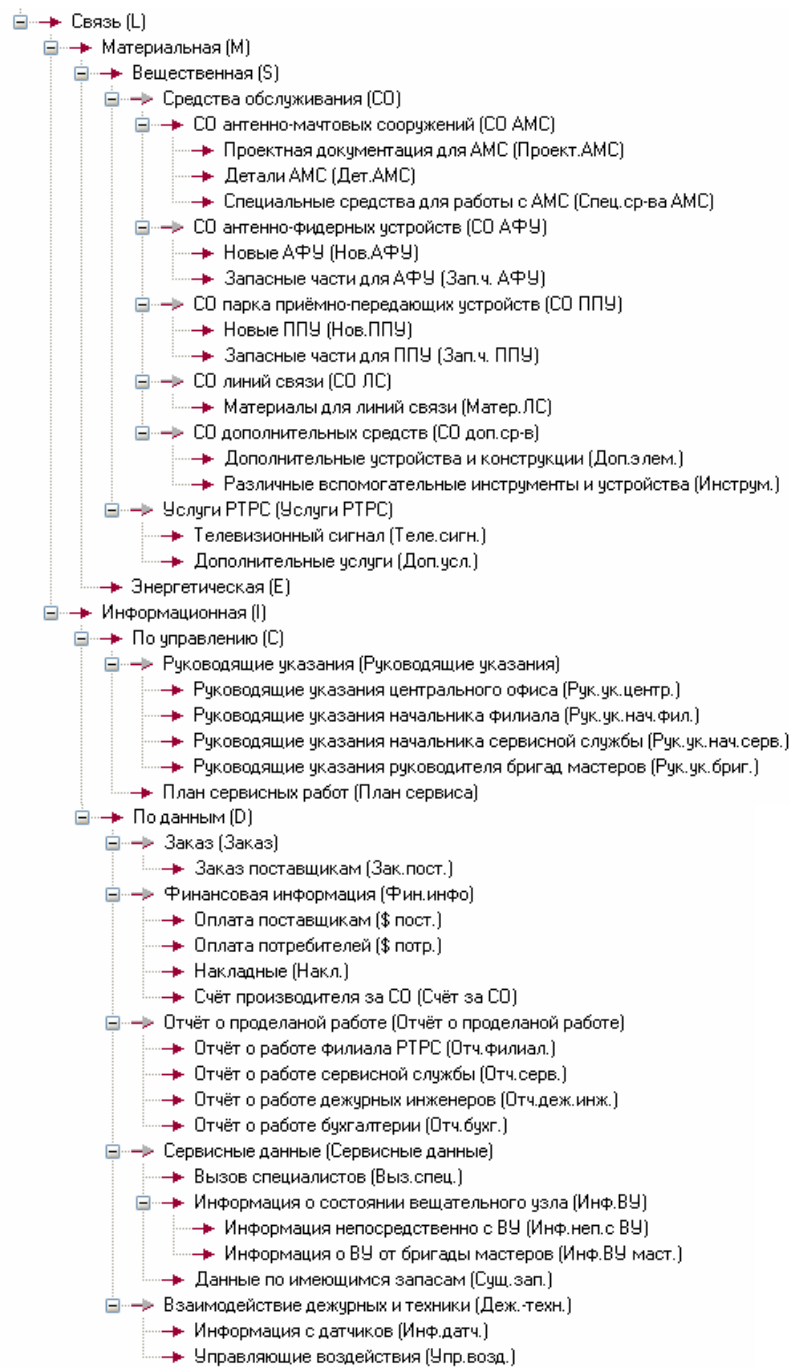


Рис. 1. Классификация связей подразделения сервисной службы РТРС

компьютера ноутбуком, прием на «штатную должность» компьютера взамен сотрудника (автоматизация бизнес-процессов) и т.п.

Во-вторых:  $f_{\phi}(g_i)=g_j$ , где  $g_i$  и  $g_j$  такие, что  $F_{L_2}^i(L_1)=F_{L_2}^j(L_1)$ . Преобразование подобия  $f_{\phi}$  (преобразование относительно функции) – это такое преобразование, при котором не меняются функциональные и, естественно, узловые  $(L_2, L_1)=(L_2, L_1)$  характеристики образующей (УФО-элемента), но изменяются ее объектные характеристики, т.е. справедливо неравенство:

$$(Pt_{L_2}^i, Pn_{L_1}^i) \neq (Pt_{L_2}^j, Pn_{L_1}^j).$$

Из определения функции УФО-элемента следует, что  $f_{\phi} \subset f_y$ .

Для моделирования управления системой сервисного обслуживания важно, что такое преобразование подобия образующей относительно функции моделирует, например, все виды постепенного **усовершенствования** системы, осуществляемого путем замены ее частей объектами нового типа или новой модели: обновление (upgrade) компьютера, прием на штатную должность более квалифицированного сотрудника взамен низко квалифицированного и т.п.

В-третьих:  $f_0(g_i)=g_j$ , где  $g_i$  и  $g_j$  такие, что  $(Pt_{L_2}^i, Pn_{L_1}^i)=(Pt_{L_2}^j, Pn_{L_1}^j)$ . Преобразование подобия  $f_0$  (преобразование относительно объекта) – это такое преобразование, при котором не меняются объектные характеристики образующей (УФО-элемента), включающие субстанциальные, а также функциональные  $(F_{L_2}^i(L_1)=F_{L_2}^j(L_1))$  и узловые  $(L_2, L_1)=(L_2, L_1)$  характеристики, но меняется экземпляр объекта, который реализует функциональность, балансирующую данный узел. Из определения объекта УФО-элемента следует, что  $f_0 \subset f_{\phi} \subset f_y$ .

Для моделирования управления системой сервисного обслуживания важно, что такое преобразование подобия образующей относительно субстанции (класса объектов) моделирует, например, все виды **ремонта** (т.е. восстановления функционирования системы путем восстановления ее конкретных частей): ремонт компьютера с использованием запасных частей, прием на штатную должность нового сотрудника такой же квалифи-

кации взамен выбывшего.

Сказанное выше позволяет средствами УФО-подхода и аппарата теории паттернов формализовать важные для сервисного обслуживания понятия: модернизация, усовершенствование и ремонт. Модернизация есть преобразование подобия относительно узла:

$$f_y(\langle(L_2, L_1), (F_{L_2}^i(L_1)), (Pt_{L_2}^i, Pn_{L_1}^i)\rangle) = \langle(L_2, L_1), (F_{L_2}^j(L_1)), (Pt_{L_2}^j, Pn_{L_1}^j)\rangle.$$

Усовершенствование есть преобразование подобия относительно функции:

$$f_{\phi}(\langle(L_2, L_1), (F_{L_2}^i(L_1)), (Pt_{L_2}^i, Pn_{L_1}^i)\rangle) = \langle(L_2, L_1), (F_{L_2}^j(L_1)), (Pt_{L_2}^j, Pn_{L_1}^j)\rangle.$$

Ремонт есть преобразование подобия относительно объекта:

$$f_0(\langle(L_2, L_1), (F_{L_2}^i(L_1)), (Pt_{L_2}^i, Pn_{L_1}^i)\rangle) = \langle(L_2, L_1), (F_{L_2}^j(L_1)), (Pt_{L_2}^j, Pn_{L_1}^j)\rangle.$$

Последние три выражения в совокупности составляют, по сути дела, доказательство утверждения:  $f_0 \subset f_{\phi} \subset f_y$ , которое может быть интерпретировано, например, следующим образом. Во-первых, преобразование подобия  $f_0$  относительно объекта (самое слабое) является преобразованием только с формальной точки зрения. Содержательно никакого преобразования фактически не происходит; происходит просто восстановление системы. Во-вторых, преобразование подобия  $f_y$  относительно узла (самое сильное, глубокое преобразование) устанавливает границу, за которой преобразование системы уже не будет сохранять ее подобия; т.е. не будет преобразованием данной системы, а будет возникать уже другая система.

## 2. Формализация моделей «Узел-Функция-Объект»

Дальнейшая формализация визуальных графоаналитических системно-объектных моделей, представляющих организационные системы в виде взаимосвязанных УФО-элементов, основана на том, что в теории паттернов это соответствует составлению из образующих паттернов второго уровня – *конфигураций*. На основании правил и ограничений на допусти-

мые комбинации образующих выделяется множество *регулярных конфигураций*  $R$ . Для построения регулярных конфигураций из образующих (или других конфигураций) используется *бинарный оператор*, обеспечивающий попарное присоединение связей образующих в соответствии с их показателями. Этот оператор лежит в основе алгебраического аппарата, используемого в рамках данной теории [4].

Необходимо учесть, что в теории паттернов любая конфигурация  $z$  определяется *структурой*, которая в нашем случае (в терминах УФО-элементов) характеризуется соединением узлов, а также *составом*, который в нашем случае характеризуется функциональными объектами (функциями и объектами) образующих. Тогда, если для двух образующих (конфигураций)  $z_1$  и  $z_2$  существуют множества  $B(z_1)$  и  $B(z_2)$ , элементы которых являются внешними связями соответствующих образующих (конфигураций), то из связей, составляющих названные множества, можно образовать список  $\sigma_{12}$  попарных соединений этих связей. Объединенную конфигурацию (комбинацию образующих) обозначают через  $z_1\sigma_{12}z_2$ . Тогда в соответствии с принятой в теории паттернов манерой обозначений [3] имеем:

$$\text{состав } (z_1\sigma_{12}z_2) = \text{состав } (z_1) \cup \text{состав } (z_2),$$

$$\begin{aligned} \text{структура } (z_1\sigma_{12}z_2) = \\ = \text{структура } (z_1) \cup \text{структура } (z_2) \cup \sigma_{12}. \end{aligned}$$

В нашем случае ограничения на допустимые комбинации УФО-элементов и способ построения конфигураций, задаются с помощью правил системной декомпозиции [5, 6]. При этом первое и самое очевидное ограничение задается *правилом присоединения (III)*: элементы должны присоединяться друг к другу в соответствии с качественными характеристиками присущих им связей. В терминах теории паттернов данное правило (например, для бинарного случая) формально можно записать следующим образом: две образующие (УФО-элемента)  $g_i$ , узел которой  $(L_2^i, L_1^i)$ , и  $g_j$ , узел которой  $(L_2^j, L_1^j)$ , могут быть присоединены друг к другу, если выполняется хотя бы одно из равенств:

$$L_2^j = L_1^i; \quad L_2^i = L_1^j.$$

Это правило задает простейшее ограничение на структуру регулярной конфигурации. Регу-

лярные конфигурации из комбинаций алфавитных образующих (как УФО-элементов) могут состояться и из более сложно устроенных УФО-элементов.

Во-первых, УФО-элемент может представлять собой объект  $(Pt_{L_2}, Pn_{L_1})$ , занимающий узел  $(L_2, L_1)$  с одним входом и одним выходом и реализующий функцию  $F_{L_2}(L_1)$  преобразования одного переменного. Данный УФО-элемент называется «элементарным» или «алфавитным». Его элементарность не означает невозможности его дальнейшей декомпозиции.

Во-вторых, УФО-элемент может представлять собой объект  $(Pt_{L_2}, Pn_{L_i})$ , занимающий узел  $(L_2, L_i)$ ,  $i = 1, \dots, n$  с несколькими входами и одним выходом и реализующий функцию  $F_{L_2}(L_1, L_n)$  преобразования нескольких переменных. Данный УФО-элемент является «композицией» нескольких алфавитных элементов, объединенных в одну целостную (эмерджентную) субстанцию в связи с тем, что они обеспечивают одну общую функциональность.

В-третьих, УФО-элемент может представлять собой объект  $(Pt_{L_j}, Pn_{L_1})$ , занимающий узел  $(L_j, L_1)$ ,  $j = 2, \dots, m$  с одним входом и несколькими выходами, обслуживаемыми одним входом, и реализующий несколько функций  $F_{L_2}(L_1), \dots, F_{L_m}(L_1)$  преобразования одного и того же переменного. Данный УФО-элемент является «суперпозицией» разных алфавитных элементов, объединенных в одну субстанцию в связи с одинаковостью входных потоков. Скорее всего, разъединение алфавитных элементов не представляется возможным или целесообразным.

В-четвертых, УФО-элемент может представлять собой объект  $(Pt_{L_j}, Pn_{L_i})$ , занимающий узел  $(L_j, L_i)$ ,  $i = 1, \dots, n; j = 2, \dots, m$  с несколькими входами и несколькими выходами, реализующий сложную функцию  $F_{L_j}(L_i)$ .

Данный УФО-элемент является «агрегацией», состоящей из нескольких функционально независимых элементов, каждый из которых будет экземпляром определенного класса первого



и/или второго и/или третьего типов, описанных выше. В принципе данные функции могут быть выполнены разными элементами.

Само правило присоединения, однако, не задает всех характеристик конкретной конфигурации, а определяет только класс конфигураций, сходных структурно. Для введения возможности различать эти конфигурации между собой должны быть заданы ограничения, позволяющие на данной структуре регулярной конфигурации определить конкретные характеристики ее функционирования и состава. Для этого используется *правило баланса (ПБ)*, состоящее в том, что при присоединении элементов друг к другу, в соответствии с **ПП**, должен обеспечиваться баланс «притока» и «оттока» по входящим и выходящим функциональным связям. А также используется *правило реализации (ПР)*, состоящее в том, что при присоединении элементов друг к другу, в соответствии с **ПП** и **ПБ** должно быть обеспечено соответствие интерфейсов и количественных объектных характеристик функциональным. [5, 6] Данные правила целесообразно рассматривать как условия выполнения так называемого *оператора присоединения*  $\tilde{U}$ , также относящегося к основным в алгебраическом аппарате теории паттернов [4].

В терминах теории паттернов **ПБ** (например, для бинарного случая) формально можно записать следующим образом: в узел  $(L_2, L_1)$ , регулярной конфигурации можно поставить образующую  $g_i$  (экземпляр УФО-элемента), функция  $F_{L_2}^i(L_1)$  которой принадлежит классу функций  $F_{L_2}(L_1)$ , т.е. справедливо выражение:  $F_{L_2}^i(L_1) \in F_{L_2}(L_1)$ .

В терминах используемого системного подхода [7] узловая характеристика (узел) УФО-элемента (образующей в терминах теории паттернов) представляет собой *внешнюю детерминанту* системы, т.е. функциональный запрос надсистемы на определенную систему в данном узле. Обозначим эту внешнюю детерминанту системы как  $D^{ex}$ . В тех же терминах сама функциональная характеристика (функция) УФО-элемента (т.е. образующей) представляет собой *внутреннюю детерминанту* системы. Обозначим эту внутреннюю детерминанту системы

как  $D^{in}$ . Это позволяет сформулировать **ПБ**, используя области определения и области значений требуемой надсистемой в данном узле функции ( $D^{ex} = (L_2, L_1)$ ) и функции ( $D^{in} = F_{L_2}^i(L_1)$ ), подставляемой в данный узел образующей  $g_i$ . Другими словами, можно утверждать, что **ПБ** выполнено, если в узел регулярной, с точки зрения **ПП**, конфигурации поставлена образующая (УФО-элемент), для которой справедливо:

$$\text{Dom } D^{in} \subset \text{Dom } D^{ex}; \text{ Im } D^{in} \subset \text{Im } D^{ex}.$$

При этом, если существуют две подходящих узлу функции (внутренней детерминанты), т.е.  $D_1^{in}$  и  $D_2^{in}$ , для которых справедливо:

$$\text{Dom } D_1^{in} \subset \text{Dom } D_2^{in} \subset \text{Dom } D^{ex};$$

$$\text{Im } D_1^{in} \subset \text{Im } D_2^{in} \subset \text{Im } D^{ex},$$

то  $D_2^{in}$  лучше, чем  $D_1^{in}$ . Это объясняется тем, что в случае  $D_2^{in}$  область возможных состояний УФО-элемента ближе к области требуемых, чем в случае  $D_1^{in}$ .

Последнее выражение описывает процесс *функциональной адаптации* УФО-элемента (в данном случае представляемого образующей), который реализует преобразование подобия  $f_y$ . Следовательно,  $f_y$  может, с одной стороны, описываться этим выражением, а, с другой стороны, может рассматриваться в качестве формальной модели процесса функциональной адаптации.

Идеальным же вариантом, недостижимым в рамках организационных систем, является ситуация, при которой справедливо равенство:

$$\text{Dom } D^{in} = \text{Dom } D^{ex}; \text{ Im } D^{in} = \text{Im } D^{ex}.$$

Данные выражения, хотя и не описывают реальной ситуации, однако определяют направление процесса функциональной оптимизации организационной системы, рассматриваемой как УФО-элемент.

В терминах теории паттернов **ПР** (например, для бинарного случая) можно записать следующим образом: в узле  $(L_2, L_1)$  регулярной (с точки зрения правил **ПП** и **ПБ**) конфигурации может находиться только такая образующая  $g_i$  (экземпляр УФО-элемента), у которой объект  $(Pt_{L_2}^i, Pn_{L_1}^i)$  принадлежит классу объектов  $(Pt_{L_2}, Pn_{L_1})$ , т.е. справедливо выражение:  $(Pt_{L_2}^i, Pn_{L_1}^i) \in (Pt_{L_2}, Pn_{L_1})$ .

Функциональную характеристику (функцию) УФО-элемента (образующей), представляющую собой его внутреннюю детерминанту, можно рассматривать как функциональное требование, предъявляемое к объекту (объектной характеристике) данного УФО-элемента, по аналогии с той ролью, которую по отношению к функции (внутренней детерминанте) выполняет узел (внешняя детерминанта). Таким образом,  $F_{L_2}^i(L^i_1)$ , т.е.  $D^{in}$  допустимо рассматривать теперь как внешнюю детерминанту по отношению к объектной характеристике системы, а саму объектную характеристику уместно рассматривать как внутреннюю детерминанту данной системы. Обозначим последнюю как  $O^f$ .

Сказанное выше позволяет сформулировать **ПР**, используя *области определения* и *области значений* требуемой от объекта в данном узле функциональной способности ( $D^{in} = F_{L_2}^i(L^i_1)$ ) и функциональной способности ( $O^f = (Pt_{L_2}^i, Pn_{L_1}^i)$ ), которая фактически реализуется образующей  $g_z$ , подставляемой в данный функциональный узел. Иначе говоря, можно утверждать, что **ПР** выполнено, если в узел регулярной, с точки зрения **ПП** и **ПБ**, конфигурации поставлен образующая (УФО-элемент), для которой справедливо:

$$\text{Dom } O^f \subset \text{Dom } D^{in}; \quad \text{Im } O^f \subset \text{Im } D^{in}.$$

При этом, если существуют два реализующих функцию объекта, т.е.  $O_1^f$  и  $O_2^f$ , для которых справедливо:

$$\text{Dom } O_1^f \subset \text{Dom } O_2^f \subset \text{Dom } D^{in}; \\ \text{Im } O_1^f \subset \text{Im } O_2^f \subset \text{Im } D^{in},$$

то  $O_2^f$  лучше, чем  $O_1^f$ . Это объясняется тем, что в случае  $O_2^f$  область возможных состояний объекта УФО-элемента ближе к области требуемых, чем в случае  $O_1^f$ .

Последнее выражение описывает процесс *субстанциальной адаптации* УФО-элемента (в данном случае представляемого образующей), который реализует преобразование подобия  $f_\phi$ . Следовательно,  $f_\phi$  может, с одной стороны, описываться этим выражением, а, с другой стороны, может рассматриваться в качестве формальной модели процесса субстанциальной адаптации.

Идеальным же вариантом, недостижимым в рамках организационных систем является ситуация, при которой справедливо равенство:

$$\text{Dom } D^{in} = \text{Dom } O^f; \quad \text{Im } D^{in} = \text{Im } O^f.$$

Данные выражения, хотя и не описывают реальную ситуацию, однако определяют направление процесса субстанциальной оптимизации организационной системы, рассматриваемой как УФО-элемент.

Из сказанного следует, что функциональные способности, определяемые структурной, функциональной и субстанциальной характеристиками системы (как УФО-элемента), связаны между собой следующим образом:

$$\text{Dom } O^f \subset \text{Dom } D^{in} \subset \text{Dom } D^{ex}; \\ \text{Im } O^f \subset \text{Im } D^{in} \subset \text{Im } D^{ex}.$$

Тем самым структурная характеристика системы задает ее функциональные способности наиболее широко, а субстанциальная характеристика – наиболее узко, что и определяет глубину соответствующих преобразований подобия. Кроме того, последнее выражение описывает полный процесс адаптации системы (как УФО-элемента) к функциональному запросу со стороны надсистемы.

Понятие преобразования подобия  $f$ , введенное на множестве образующих  $G$ , распространяется далее на множество регулярных конфигураций  $R$ . Преобразование подобия на множестве регулярных конфигураций  $R$  можно задать, используя принятую в теории паттернов манеру обозначений, следующим образом [4]:

$$\text{структура } (fz) = \text{структура } (z), \\ \text{состав } (fz) = \{fg_1, fg_2, \dots, fg_j, \dots, fg_h\}.$$

Также как и для образующих (УФО-элементов) целесообразно говорить о трех видах преобразования подобия регулярных конфигураций:  $f_y$  – когда обеспечивается изоморфизм конфигураций  $z$  и  $fz$  относительно узлов (структуры), но конфигурации  $z$  и  $fz$  различаются классами функций в узлах и реализующими их классами объектов;  $f_\phi$  – когда обеспечивается изоморфизм конфигураций  $z$  и  $fz$  относительно узлов (структуры) и классов функций в узлах, но конфигурации  $z$  и  $fz$  различаются классами реализующих их объектов;  $f_o$  – когда обеспечивается изоморфизм конфигураций  $z$  и  $fz$  относительно узлов (структуры), классов функций узлов и классов объектов, но



конфигурации  $z$  и  $fz$  различаются экземплярами объектов, реализующих функции в узлах (т.е. субстанцией). Данные преобразования могут быть содержательно проинтерпретированы аналогично предыдущим преобразованиям.

Преобразование подобия на множестве конфигураций является одним из средств формального представления процесса и результата адаптации (оптимизации) организационной системы (как УФО-элемента, т.е. сложной образующей) с учетом ее структуры, функции и субстанции. Это обеспечивается распространением на конфигурации вслед за понятием преобразования подобия понятий функциональной и субстанциальной адаптации УФО-элемента, т.е. образующей, и рассмотрением понятия адаптированной конфигурации. Дело в том, что любая конфигурация, по сути дела, представляет собой образующую или УФО-элемент более высокого уровня партитивной (цело-частной) иерархии.

В теории паттернов на множестве  $R$  регулярных конфигураций задается *правило идентификации*  $\check{R}$ , которое «дает интерпретацию регулярной конфигурации в категориях ее функционирования» и представляет собой отношение эквивалентности между регулярными конфигурациями, позволяющее рассматривать их как идентичные. Классы эквивалентности, индуцированные на множестве регулярных конфигураций, рассматриваются как *изображения*. Конфигурации рассматриваются в теории паттернов как формулы, а изображения – как функции. «Они (изображения) выражают значения формул, и, естественно, одной функции могут соответствовать несколько формул». При этом «изображение должно содержать информацию относительно несоединенных (внешних) связей конфигурации» [4].

С точки зрения предмета и задач системно-объектного моделирования предлагается рассматривать три правила идентификации и три правила определения классов эквивалентности на множестве регулярных конфигураций:

- правило  $\check{R}_y$ , которое позволяет идентифицировать класс конфигураций, эквивалентных по своим внешним связям, т.е. по узлам соответствующих им УФО-элементов. Очевидно, что преобразование подобия  $f_y$  имеет смысл

только в рамках одного класса  $\check{R}_y$ -эквивалентности;

- правило  $\check{R}_\Phi$ , которое позволяет идентифицировать класс конфигураций, эквивалентных по своим функциональным характеристикам, т.е. по функциям соответствующих им УФО-элементов. Очевидно, что преобразование подобия  $f_\Phi$  имеет смысл только в рамках одного класса  $\check{R}_\Phi$ -эквивалентности;

- правило  $\check{R}_o$ , которое позволяет идентифицировать класс конфигураций, эквивалентных по своим объектным характеристикам, т.е. по объектам соответствующих им УФО-элементов. Очевидно, что преобразование подобия  $f_o$  имеет смысл только в рамках одного класса  $\check{R}_o$ -эквивалентности.

Из определения узла, функции и объекта следует, что классы эквивалентности конфигураций находятся в таком соотношении:  $\check{R}_o \subset \check{R}_\Phi \subset \check{R}_y$ . Сказанное позволяет рассматривать УФО-элемент с точки зрения его узла (связей) без учета его функциональных и объектных характеристик как изображение системы, соответствующей этому УФО-элементу. Это, в свою очередь, позволяет рассматривать контекстную модель любой системы, на которой представлены только ее внешние связи (взаимодействия), как изображение этой системы, которое может быть раскрыто путем ее декомпозиции с помощью различных конфигураций УФО-элементов.

### 3. Формализация системно-объектного моделирования сервисной службы телерадиосети

Использование описанного выше аппарата при создании системно-объектной модели представляет собой, по сути дела, формализацию процесса построения такой модели, так как этот процесс осуществляется в рамках формализованной процедуры, управляемой четко определенными шагами.

Рассмотрим данную процедуру на примере системно-объектного моделирования сервисного обслуживания телерадиосети. Шаги такой формализованной процедуры могут быть представлены следующим образом:

1. Контекстное представление моделируемой или проектируемой системы, описывающее тре-

бования к ней в виде входящих и выходящих связей (характеристик узла соответствующего УФО-элемента), с точки зрения теории паттернов является представлением этой системы в виде изображения. Для данного изображения моделируемой системы должен выполняться оператор присоединения  $\tilde{U}$  этой системы как УФО-элемента к контекстным сущностям (в общем случае с учетом и узловых, и функциональных, и объектных характеристик моделируемой системы, задаваемых контекстными связями, т.е. с учетом всех правил **ПП**, **ПБ** и **ПР**).

На данном шаге, с точки зрения моделирования подразделения сервисного обслуживания (ПСО) ФГУП РТРС, оно может быть задано как изображение, т.е. как множество входящих и выходящих связей (Обозначения связей приведены выше на Рис. 1, контекстное представление ПСО Рис. 2):

$$V(\text{ПСО}) = \{\text{Счёт за СО, Накл., СО, Рук.ук.нач.фил., Выз.спец., Инф.неп.с ВУ; Зак.пост., Накл., Счёт за СО, План сервиса, Отч.серв., План сервиса, СО}\}.$$

Выбор определенного изображения системы фиксирует класс конфигураций, соответствующих данному изображению по правилу  $\tilde{R}_y$ .

2. В рамках выбранного класса конфигураций с заданными изображением внешними связями может производиться преобразование подобия  $f_y$  относительно данного изображения как узла, которое приводит к сужению данного класса и его конкретизации. Использование оператора присоединения  $\tilde{U}$  (с учетом правила **ПП**) обеспечивает декомпозицию контекстной модели системы в виде изображения и представление ее уже в виде комбинации конкретных узлов (УФО-элементов, определенных на уровне узлов), т.е. в виде конфигурации, определяющей подкласс конфигураций  $\tilde{R}_y^i$  в классе  $\tilde{R}_y$ -эквивалентности.

На данном шаге, с точки зрения моделирования ПСО, оно может быть задано в виде конфигурации (Рис. 3), состав и структура которой в терминах теории паттернов могут быть определены следующим образом:

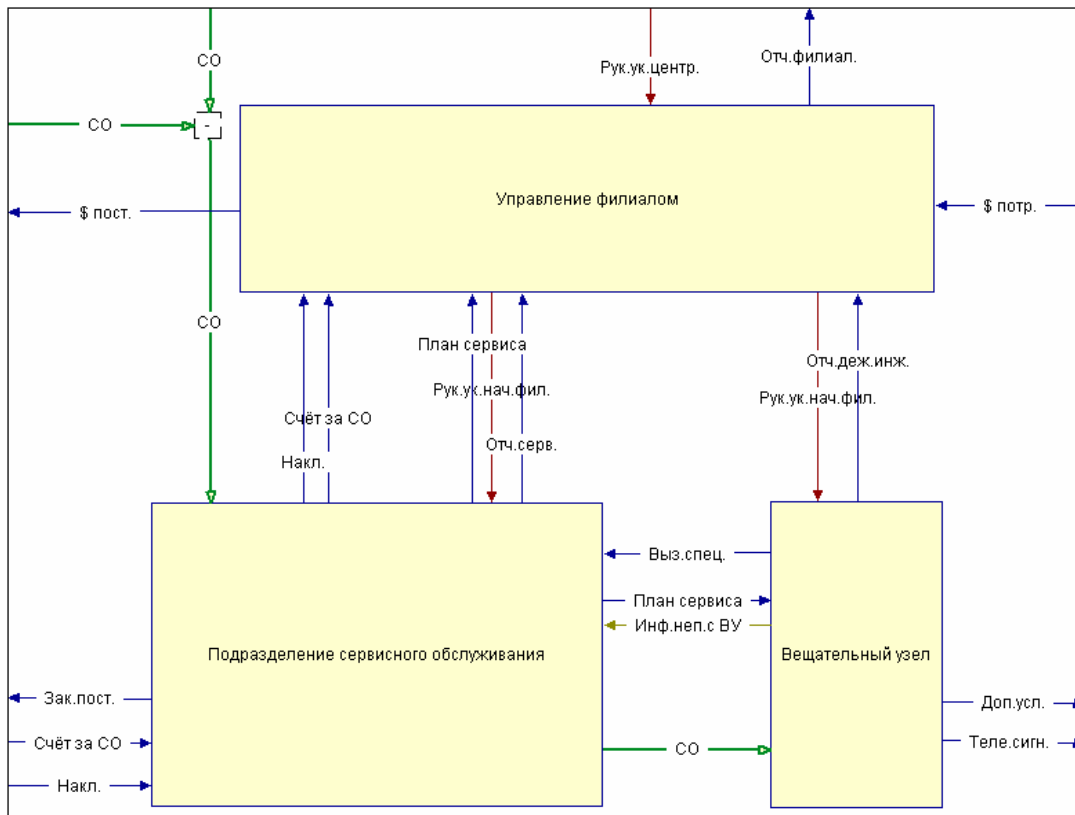


Рис. 2. Контекстное представление подразделения сервисного обслуживания ФГУП РТРС

$$\begin{aligned} \text{состав (PCO)} &= \text{состав (ИДС)} \cup \text{состав (CC)} \\ &\cup \text{состав (СТОР)}, \\ \text{структура (PCO)} &= \text{структура (ИДС)} \cup \\ &\text{структура (CC)} \cup \text{структура (СТОР)} \cup \\ &\sigma(\text{ИДС, CC}) \cup \sigma(\text{ИДС, СТОР}) \cup \sigma(\text{CC, СТОР}), \end{aligned}$$

где ИДС – Информационно- диспетчерская служба; CC – Служба снабжения; СТОР – Служба ТО, ремонта и модернизации.

Если состав и структура PCO (с учетом изображения и правила III) определены верно, то будет выполняться следующее равенство:

$$V(\text{PCO}) = (V(\text{ИДС}) \cup V(\text{CC}) \cup V(\text{СТОР})) \setminus (\sigma(\text{ИДС, CC}) \cup \sigma(\text{ИДС, СТОР}) \cup \sigma(\text{CC, СТОР})).$$

3. В рамках полученного подкласса  $\mathbf{R}_y^i$  конфигураций может производиться преобразование подобия  $f_y$  уже относительно внутренних узлов этой конфигурации. Использование оператора присоединения  $\mathbf{U}$  при осуществлении преобразования подобия  $f_y$  (с учетом правила ПБ) обеспечивает уточнение конфигурации, полученной на предыдущем шаге декомпозиции системы, и представление ее уже

в виде комбинации узлов с определенными функциями. Эта конфигурация определяет в подклассе конфигураций  $\mathbf{R}_y^i$  подкласс конфигураций  $\mathbf{R}_\phi^{ij}$ , так как к ней может быть применимо правило  $\mathbf{R}_\phi$ . Согласно алгоритму УФО-анализа данная конфигурация будет являться комбинацией образующих, рассматриваемых как УФО-элементы, у которых определены и узловые, и функциональные характеристики.

С точки зрения моделирования PCO, получаемая на данном шаге конфигурация должна удовлетворять равенству:  $F_{\text{PCO}} \circ \sigma_{\text{ИДС, CC, СТОР}} = F_{\text{ИДС}} \circ F_{\text{CC}} \circ F_{\text{СТОР}}$ , т.е. общая функциональность составной конфигурации должна представлять собой суперпозицию функциональностей исходных конфигураций (образующих или УФО-элементов).

Выполнение этого равенства обеспечивается выполнением равенства:

$$\begin{aligned} F(\text{PCO}) &= (F(\text{ИДС}) \cup F(\text{CC}) \cup F(\text{СТОР})) \setminus \\ &(\text{Dom}(\text{ИДС}_n) \cap \text{Im}(\text{ИДС}_i) \cap \\ &\cap \text{Dom}(\text{CC}_n) \cap \text{Im}(\text{CC}_i) \cap \text{Dom}(\text{СТОР}_n) \cap \text{Im}(\text{СТОР}_i)), \end{aligned}$$

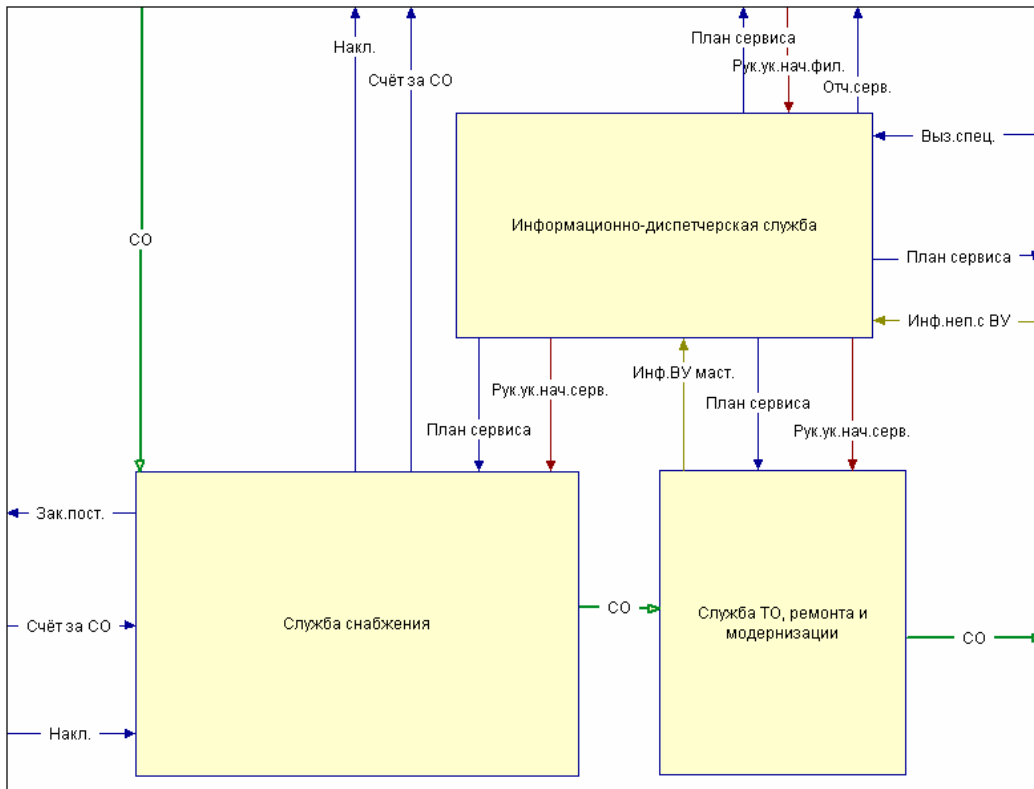


Рис. 3. Структура подразделения сервисного обслуживания

где  $Dom(ИДС_n), Dom(CC_n), Dom(СТОР_n)$  – области определения функций соответствующих УФО-элементов на их входах;  $Im(ИДС_t), Im(CC_t), Im(СТОР_t)$  – области значений функций соответствующих УФО-элементов на их выходах; такие, что  $F(ИДС)=Dom(ИДС_n) \cup Im(ИДС_t), F(CC)=Dom(CC_n) \cup Im(CC_t), F(СТОР)=Dom(СТОР_n) \cup Im(СТОР_t)$  представляют собой функциональные характеристики соответствующих УФО-элементов.

4. Полученная на предыдущем шаге конфигурация, определяющая подкласс конфигураций  $\check{R}_\phi^{ij}$  (в классе  $\check{R}_\phi$ -эквивалентности), т.е. модель ПСО с определенными функциональными характеристиками элементов (Рис. 3), может быть еще более конкретизирована путем проведения преобразования подобия  $f_\phi$ . Это преобразование проводится с помощью оператора присоединения  $\check{U}$  (с учетом правила ПР) относительно функций узлов конфигурации, определенных на предыдущем шаге.

Согласно алгоритму УФО-анализа функциональным узлам (УФО-элементам, определенным на уровне узлов и функций) конфигурации, полученной на предыдущем шаге, будут приписываться типы объектов, которые соответствуют этим функциональным узлам. Полученная в результате конфигурация станет комбинацией полноценных образующих (УФО-элементов с определенными узлами, функциями и объектами) и будет определять в подклассе конфигураций  $\check{R}_\phi^{ij}$  подкласс конфигураций  $\check{R}_o^{ijk}$  (уже в классе  $\check{R}_\phi$ -эквивалентности), так как к ней может быть применимо правило  $\check{R}_o$ .

С точки зрения моделирования ПСО, получаемая на данном шаге конфигурация должна удовлетворять равенству:

$$O(ПСО) = (O(ИДС) \cup O(CC) \cup O(СТОР)) \setminus (Pn(ИДС_n) \cap Pt(ИДС_t)) \cap Pn(CC_n) \cap Pt(CC_t) \cap Pn(СТОР_n) \cap Pt(СТОР_t),$$

где  $Pn(ИДС_n), Pn(CC_n), Pn(СТОР_n)$  и  $Pt(ИДС_t), Pt(CC_t), Pt(СТОР_t)$  – соответственно множества входных и выходных портов соответствующих УФО-элементов; такие, что  $O(ИДС) = Pn(ИДС_n) \cup Pt(ИДС_t), O(CC) = Pn(CC_n) \cup Pt(CC_t), O(СТОР) = Pn(СТОР_n) \cup Pt(СТОР_t)$  представля-

ют собой объектные (субстанциальные) характеристики соответствующих УФО-элементов.

5. При расстановке экземпляров реальных объектов в соответствии с УФО-элементами, представленными в полученной на 4-м шаге модели, происходит преобразование последнего подкласса конфигураций  $\check{R}_o^{ijk}$  в конфигурацию-экземпляр  $\check{R}_o^{ijk}$  этого подкласса путем проведения преобразования подобия  $f_o$ . Однако, это относится уже не к процессу моделирования или проектирования, а к процессу реализации системы.

Таким образом, процесс системно-объектного моделирования (проектирования) системы может быть описан с помощью оператора присоединения  $\check{U}$  (с учетом правил ПП, ПБ и ПР), а также преобразований подобия  $f_y, f_\phi$  и  $f_o$  как построение конфигураций и образующей, входящих во вложенные классы эквивалентности  $\check{R}_y, \check{R}_\phi$  и  $\check{R}_o$ . Полученная таким образом паттерновая модель системы может быть усовершенствована за счет использования преобразований подобия (адаптации образующих и конфигурации).

### Заключение

Системно-объектное моделирование сервисной службы телевизионной и радиовещательной сети показало перспективность данного подхода, который позволил осуществить организационное проектирование и реинжиниринг сервисных подразделений ФГУП РТРС, а также регламентацию их деятельности.

Рассмотренное в данной статье сходство образующей и конфигурации теории паттернов Гренандера с УФО-элементом и УФО-моделью системно-объектного моделирования, а также возможность представления с их помощью явлений, происходящих в организационных системах, в частности, в рамках сервисного обслуживания (модернизация, усовершенствование, ремонт), свидетельствуют о правильности выбранного математического аппарата. С помощью данного аппарата удалось впервые математически описать процедуру построения графоаналитических моделей (в терминах «узел, функция, объект») для выполнения моделирования в рамках формализованной процедуры, управляемой четко определенными шагами.

Целесообразно провести дальнейшую формализацию процедур системно-объектного моделирования средствами теории паттернов, например, путем большей адаптации алгебры изображений [4] к содержательным и формальным положениям системно-объектного моделирования.

## Литература

1. Трубицин С.Н. О задаче создания логистической системы сервисного обслуживания телерадиовещательной сети / Научные ведомости БелГУ. Серия «Информатика и прикладная математика». – 2006. – № 2(31), вып. 3. – С. 98-106.
2. Шуткин Л.В. Новое мышление компьютерного мира // НТИ Сер. 2. 1998. №1. С. 35-40, 18.
3. Маторин С.И., Трубицин С.Н. Проектирование логистического сервисного обеспечения телерадиовещательной сети на основе системного подхода «Узел-Функция-Объект» // Вопросы радиоэлектроники. Сер. ЭВТ. №2, 2007. С. 150-159.
4. Гренандер У. Лекции по теории образов. 1. Синтез образов./Пер с англ. - М.: Мир, 1979. 384с.
5. Маторин С.И. Анализ и моделирование бизнес-систем: системологическая объектно-ориентированная технология. – Харьков. ХНУРЭ, 2002. – 322с.
6. Маторин С.И., Попов А.С., Маторин В.С. Моделирование организационных систем в свете нового подхода «Узел-Функция-Объект» // НТИ. Сер. 2. – 2005. – №1. – С. 1-8.
7. Мельников Г.П. Системология и языковые аспекты кибернетики. - М.: Сов. радио, 1978. 368с.

**Зимовец Ольга Анатольевна.** Аспирант кафедры прикладной информатики Белгородского государственного университета. Окончила Белгородский государственный университет в 2003 году. Имеет более 10 печатных работ. Область научных интересов: системный анализ, семантика, управление знаниями, CASE-технология.  
E-mail: [OZimovets@bsu.edu.ru](mailto:OZimovets@bsu.edu.ru).

**Жихарев Александр Геннадиевич.** Студент Белгородского государственного университета.  
E-mail: [matorin@bsu.edu.ru](mailto:matorin@bsu.edu.ru).

**Маторин Сергей Игоревич.** Заведующий кафедрой прикладной информатики Белгородского государственного университета. Окончил Высшее военно-морское училище радиоэлектроники в 1977 году. Доктор технических наук, профессор. Имеет более 130 печатных работ, 2 монографии. Область научных интересов: системный подход, системный анализ, семантика, когнитология, управление знаниями, CASE-технология.  
E-mail: [matorin@bsu.edu.ru](mailto:matorin@bsu.edu.ru).

**Трубицин Сергей Николаевич.** Заместитель генерального директора Федерального государственного унитарного предприятия «Российская телевизионная и радиовещательная сеть». Окончил Московский государственный университет в 1975 году. Имеет более 10 печатных работ. Область научных интересов: системный анализ, управление, логистика, обработка информации, CASE-технология.  
E-mail: [strubicin@rtrn.ru](mailto:strubicin@rtrn.ru).